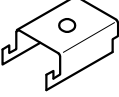
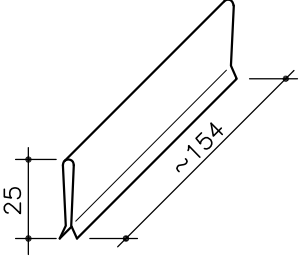
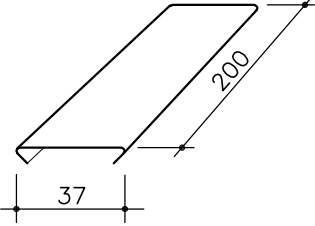
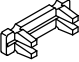
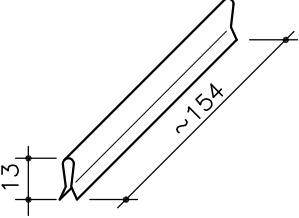
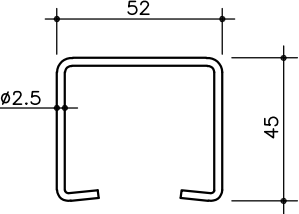

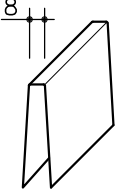
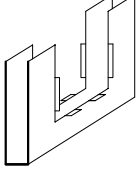
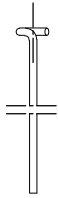


LAUTEX RIPUSTUSOSAT

<p>No. 59 RITILÄN KIINNITYSOSA</p>  <p>Fe 6 g/pc</p>	<p>No. 112 PANEELIN JATKO 20–25 mm PÄÄNTAIVUKSILLE</p>  <p>0.5 fe 31 g/kpl</p>	<p>No. 113 JATKO KOLMIOKISKOLLE</p>  <p>0.5 fe 45 g/kpl</p>
<p>No. 60 LIITOSKAPPALE (N- JA NX-RITILÖILLE)</p> 	<p>No. 112B PANEELIN JATKO 10 mm PÄÄNTAIVUKSILLE</p>  <p>0.5 fe 17 g/kpl</p>	<p>No. 110 VÄLIJOUSSI (T-LISTA/KOLMIOKISKO)</p>  <p>ø 2.5 fe 6 g/kpl</p>
<p>No. 61 OHJAUSKAPPALE (W-RITILÖILLE)</p>  <p>Al 6 g/pc</p>	<p>No. 182 WS-/WJ RITILÄN JATKO KANTAVALLE SÄLEELLE</p> <p>No. RITILÄ 182A WJ (alumiini) 182B WJ (valkoinen) 182C W (valkoinen)</p>  <p>Al 6 g/pc</p>	<p>No. 182 WS-/WJ RITILÄN JATKO KANTAVALLE SÄLEELLE</p>  <p>0.7 Al 9 g/kpl</p>

LAUTEX RIPUSTUSOSAT

No. 180 KANNATUSLANKA

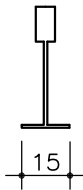


No.	L
180A	200
180B	400
180C	500
180D	600
180E	800
180F	1000
180G	1200
180H	1400

d=3 mm steel
157 g/m

T 15 KANNATUSLISTA

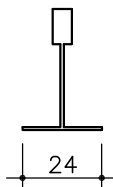
Pääkannatin L=3600 mm
Välilista L=1200 mm
Välilista L=600 mm



Fe
~0.28 kg/m

T 24 KANNATUSLISTA

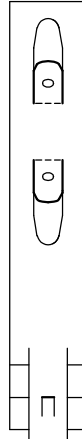
Pääkannatin L=3600 mm
Välilista L=1200 mm
Välilista L=600 mm



Fe
~0.36 kg/m

No. 183 JOUSIKANNATIN

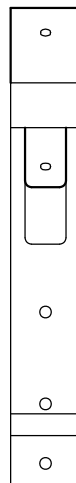
Kiskolle



Fe
34 g/kpl

No. 186 JOUSIKANNATIN

WS ja WJ -ritilöille
T-listalle



Fe
31 g/kpl