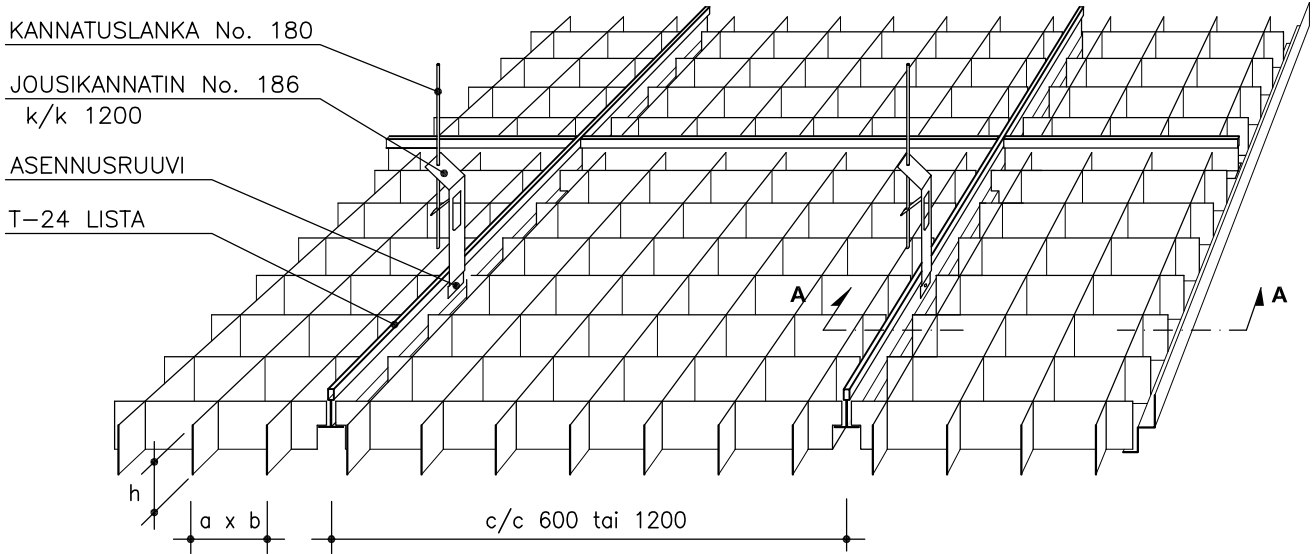
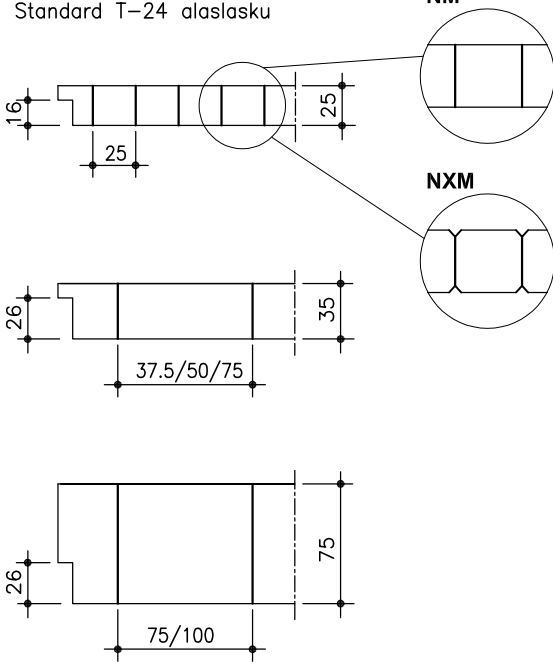


RITILÄ LAUTEX NM JA NXM

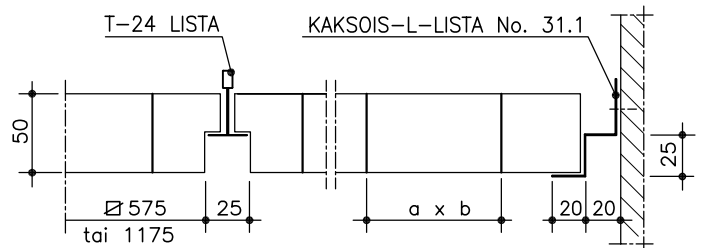


NM-RITILÄ

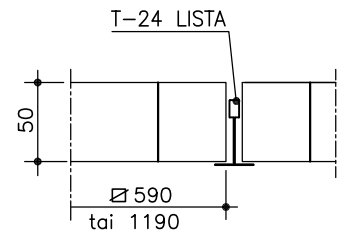
Standard T-24 laslasku



A - A Standard ritilä



A - A Suorapäinen ritilä



Vaihtoehtoisesti NM ja NXM ritilät voi tilata suorilla päillä, jolloin ne asennetaan T-24 listojen yläpuolelle.

Saatavana samat korkeudet ja ruutukoot kuin standard laslasku -mallissa.

LASKENNALLINEN TARVE

Tuote	Materiaalitarve
T-24 -listat	2.6 – 3.5 m/m ²
Jousikannatin No. 186	~1.7 kpl/m ²
Asennusruuvi 4.2x13	1 kpl/jousikannatin
Kannatuslanka No. 180	1 kpl/jousikannatin
Kaksois-L-lista No. 31.1	0.8 – 1.4 m/m ²

NM- JA NXM-RITILÄ

Materiaali	0.7 mm Al										
Elementtikoko	600x600 tai 600x1200										
Korkeus h mm	25	35	50	75	100						
Ruutukoko a x b	25	37.5	50	75	50	75	100	75	100	100	150
Pintakäsittely	RAL / NCSS -sävyt										
Muut ratkaisut	Ota yhteys myyntiin										