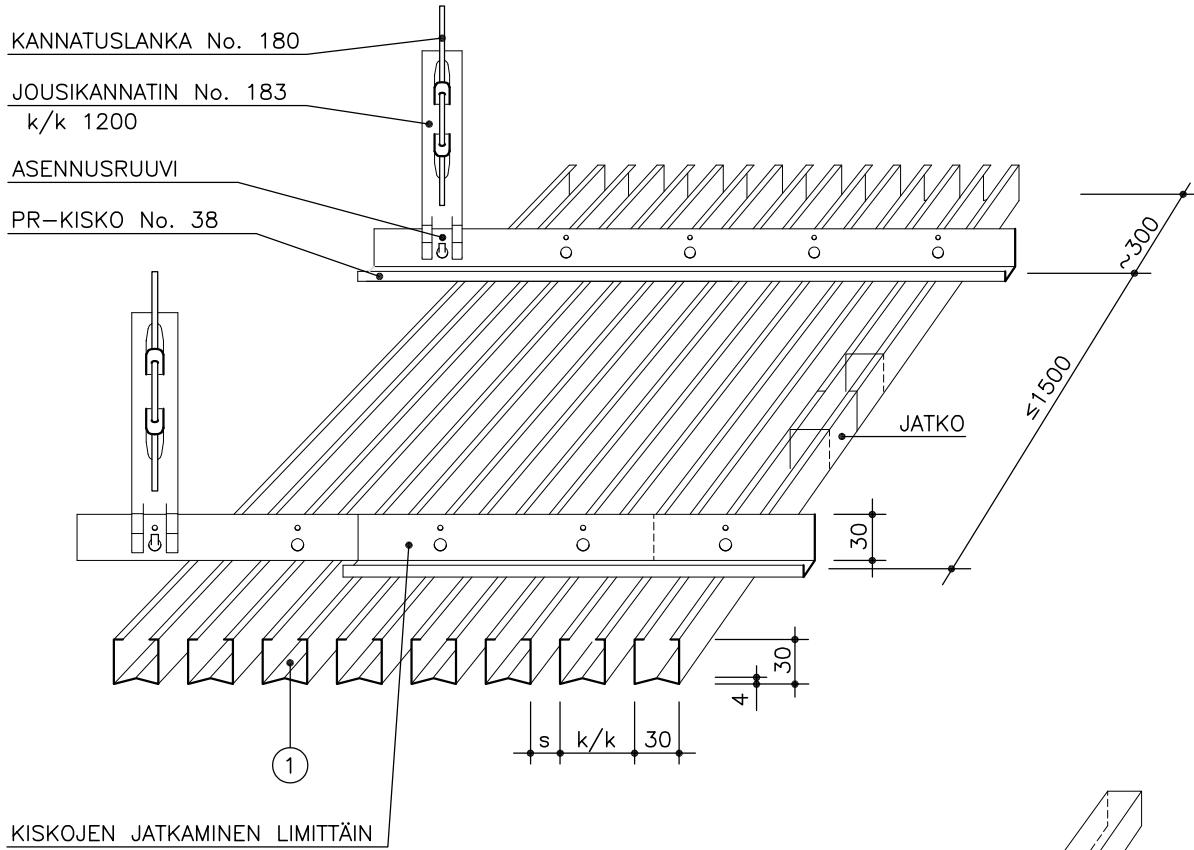


SÄLE LAUTEX PR-W



① = PR-W; ei reikiä, ei täytettä

PR-W JATKO

LASKENNALLINEN TARVE

Tuote	Materiaalitarve
PR-kisko No. 38A (s=20 mm)	0.8 – 1.2 m/m ²
PR-kisko No. 38X (s=xx mm)	
Jousikannatin No. 183	1 kpl/kiskometri
Asennusruuvi 4.2x13	1 kpl/kiskometri
Kannatuslanka No. 180	1 kpl/kiskometri

PR-W SÄLE

Materiaali	0.5 mm Al
Leveys x korkeus	30x30
Pituus	max. 6500 mm
Ilmaväli s	20 mm (valittavissa, min. 10 mm)
Rei'itys	–
Täyte	villa muovissa
Pintakäsittely	RAL / NCSS –sävyt
Muut ratkaisut	ota yhteys myyntiin