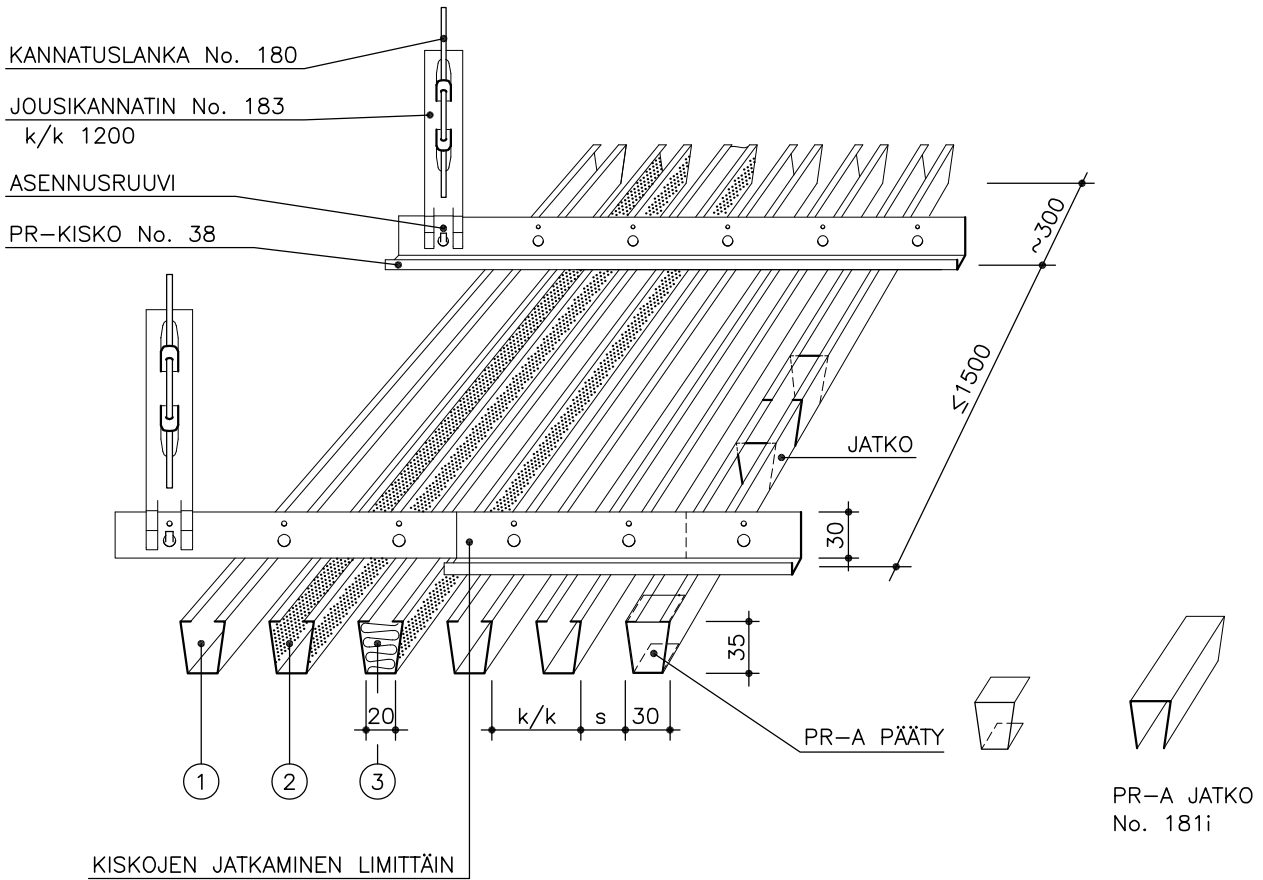
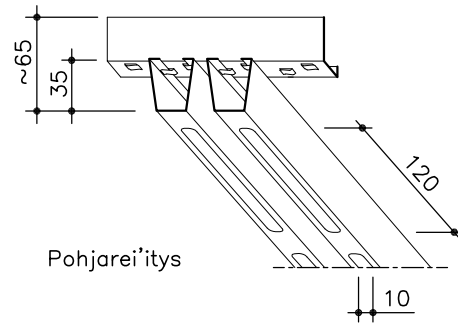


## SÄLE LAUTEX PR-A



- ① = PR-A; ei reikiä, ei täytettä  
 ② = PR-AR; rei'itys sivupinnoissa  
 ③ = PR-ART; rei'itys sivupinnoissa ja villa muovissa



### LASKENNALLINEN TARVE

Tuote	Materiaalitarve
PR-kisko No. 38A (s=20 mm)	0.8 – 1.2 m/m <sup>2</sup>
PR-kisko No. 38X (s=xx mm)	
Jousikannatin No. 183	1 kpl/kiskometri
Asennusruuvi 4.2x13	1 kpl/kiskometri
Kannatuslanka No. 180	1 kpl/kiskometri

### PR-A SÄLE

Materiaali	0.4 mm Al
Leveys x korkeus	30x35
Pituus	max. 6500 mm
Ilmaväli s	20 mm (valittavissa, min. 10 mm)
Rei'itys	Ø2 mm sivupinnoissa Ø1.1 mm sivupinnoissa 10 x 120 mm pohjassa
Täyte	villa muovissa / akustinen huopa
Pintakäsittely	RAL / NCCS -sävyt (myös esim. puujäljitelmät)
Muut ratkaisut	ota yhteys myyntiin