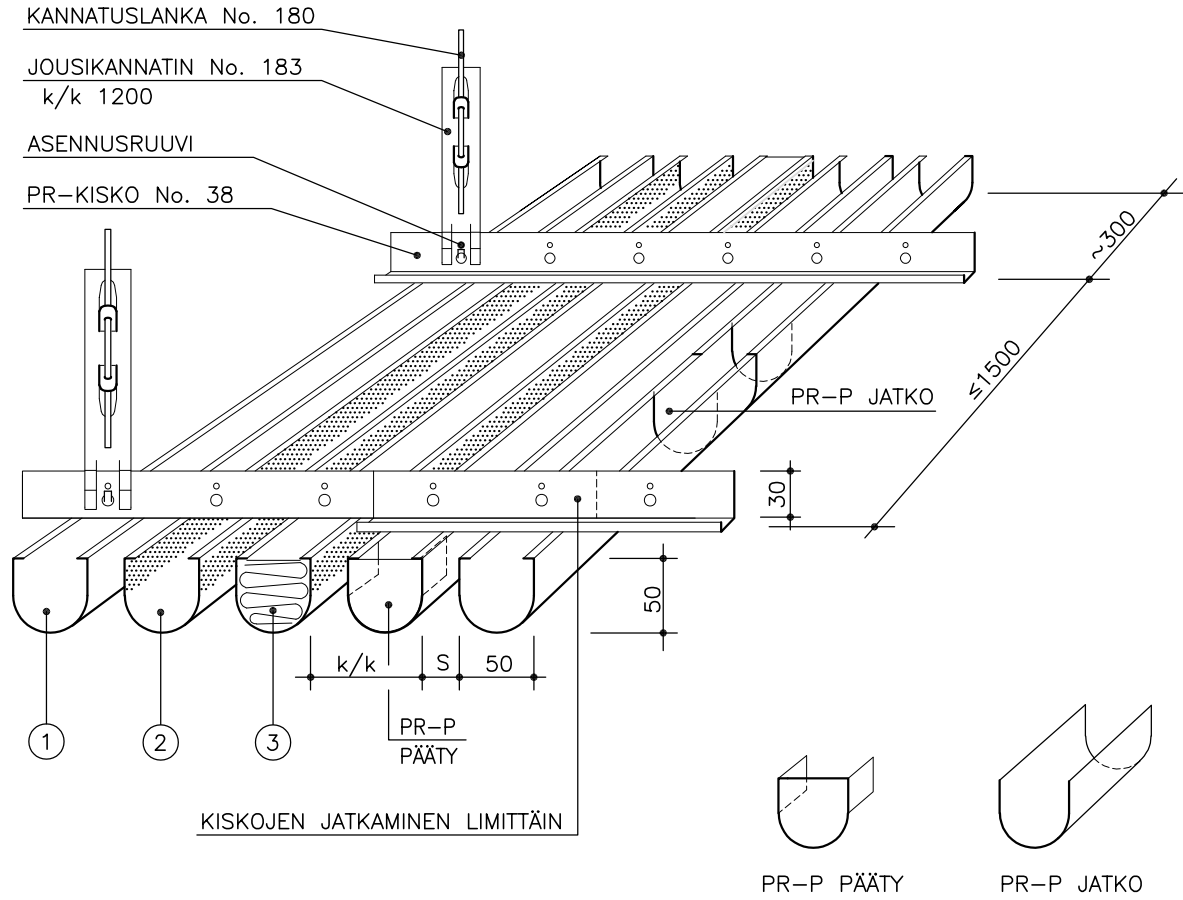


SÄLE LAUTEX PR-P



- ① = PR-P; ei reikiä, ei täytettä
 ② = PR-PR; rei'itys sivupinnoilla
 ③ = PR-PRT; rei'itys sivupinnoilla ja villa muovissa

LASKENNALLINEN TARVE

| Tuote | Materiaalitarve |
|----------------------------|----------------------------|
| PR-kisko No. 38C (s=20 mm) | 0.8 - 1.2 m/m ² |
| PR-kisko No. 38D (s=25 mm) | |
| PR-kisko No. 38X (s=xx mm) | |
| Jousikannatin No. 183 | 1 kpl/kiskometri |
| Asennusruuvi 4.2x13 | 1 kpl/kiskometri |
| Kannatuslanka No. 180 | 1 kpl/kiskometri |

PR-P SÄLE

| | |
|----------------|---|
| Materiaali | 0.7 mm Al |
| Leveys | 50 mm |
| Korkeus | 50 mm |
| Pituus | max. 6500 mm |
| Ilmaväli s | 20 ja 25 mm (min. 10 mm) |
| Rei'itys | Ø1.1 mm sivupinnoissa / koko pinnalla (Ø2.0 mm sivu-/koko pinnalla) |
| Täyte | villa muovissa / akustinen huopa |
| Pintakäsittely | RAL / NCSS -sävyt (myös esim. puujäljitelmät) |
| Muut ratkaisut | ota yhteys myyntiin |