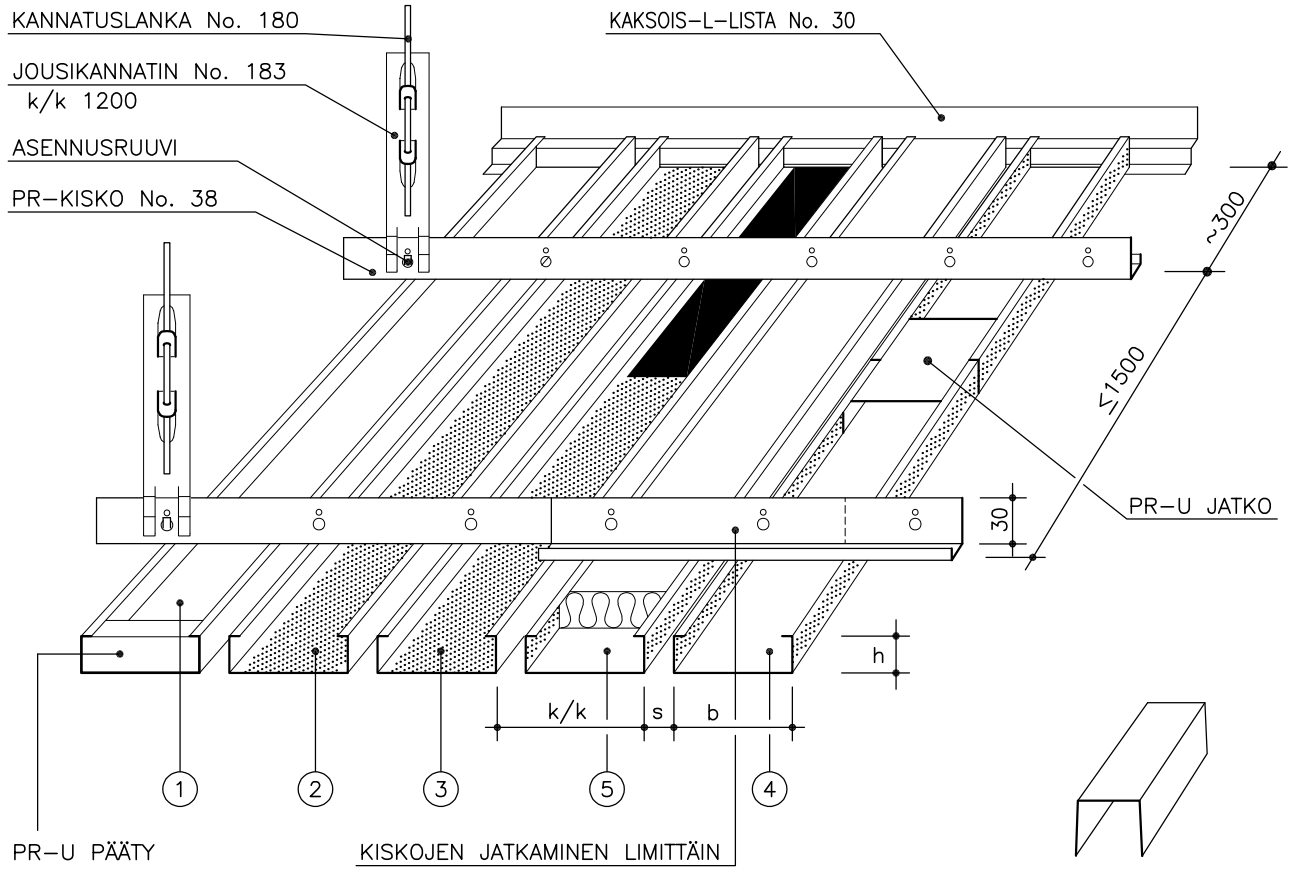


SÄLE LAUTEX PR-U



PR-U PÄÄTY

KISKOJEN JATKAMINEN LIMITTÄIN

- ① = PR-U; ei reikiä, ei täytettä
- ② = PR-UR; rei'itys pohjassa
- ③ = PR-URT; rei'itys pohjassa ja akustoiva huopa
- ④ = PR-UR; rei'itys sivupinnoissa
- ⑤ = PR-URT; rei'itys sivupinnoissa ja villa muovissa

Rei'itys & täyte -variaatioita on useita, joten niiden tarkka määrittäminen on tärkeää!

JATKO KAPEILLE SÄLEILLE

VAKIOKOOT:

- PR-U 30x30x30 No. 181A
- PR-U 40x30x40 No. 181B
- PR-U 35x30x35 No. 181C
- PR-U 30x50x30 No. 181D
- PR-U 25x60x25 No. 181E
- PR-U 25x80x25 No. 181F
- PR-U 20x100x20 No. 181G

JATKO LEVEILLE SÄLEILLE

VAKIOKOOT:

- PR-U 25x180x25 No. 181H
- PR-U 25x190x25 No. 181S

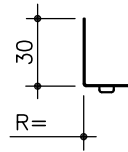
SÄLE LAUTEX PR-U

PR-U SÄLEET, VAKIOKOOT

Säle	h mm	b mm	pituus max. mm	materiaali
45x20x45	45	20	6500	0.5 Al
25x30x25	25	30	6500	0.5 Al
30x30x30	30	30	6500	0.5 Al
40x30x40	40	30	6500	0.5 Al
50x30x50	50	30	6500	0.5 Al
35x40x35	35	40	6500	0.5 Al
25x50x25	25	50	6500	0.5 Al
30x50x30	30	50	6500	0.5 Al
45x50x45	45	50	6500	0.5 Al
25x60x25	25	60	6500	0.5 Al
20x70x20	20	70	6500	0.5 Al
25x80x25	25	80	6500	0.5 Al
15x90x15	15	90	6500	0.5 Al
20x100x20	20	100	6500	0.5 Al
27x135x27	27	135	6500	0.7 Al
25x140x25	25	140	6500	0.7 Al
25x180x25	25	180	6500	0.7 Al
25x190x25	25	190	6500	0.7 Al

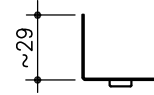
PR-KISKOT No. 38, VAKIOKOOT

38 A säle	30 c/c	50
38 B säle	40 c/c	60
38 C säle	50 c/c	70
38 D säle	50 c/c	75
38 E säle	60 c/c	80
38 F säle	80 c/c	100
38 G säle	90 c/c	100



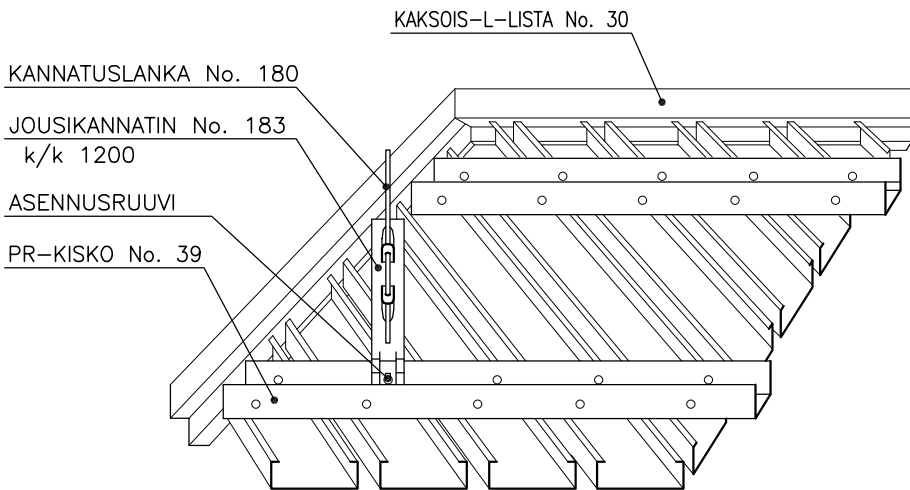
PR-KISKO No. 38
Vakiokisko

Voidaan taivuttaa: esim. kaarevat käytävät

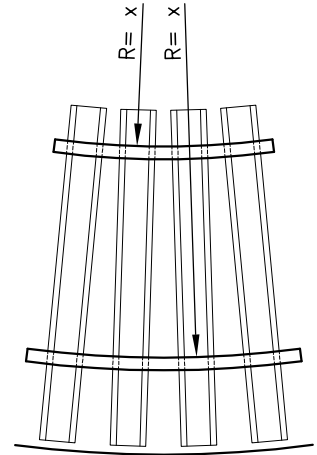


PR-KISKO No. 39
45° asennus

45° ASENNUS



SÄTEITTÄINEN ASENNUS



LASKENNALLINEN TARVE

Tuote	Materiaalitarve
PR-kisko No. 38 (suora asennus)	0.8 – 1.2 m/m ²
PR-kisko No. 39 (45 ast. asennus)	1.2 – 2.0 m/m ²
Jousikannatin No. 183	1 kpl/kiskometri
Asennusruuvi 4.2x13	1 kpl/kiskometri
Kannatuslanka No. 180	1 kpl/kiskometri
Kaksois-L-lista No. 30	0.8 – 1.4 m/m

PR-U SÄLE

Materiaali	0.5 / 0.7 mm Al
Pituus	max. 6500 mm
Rei'itys	Ø1.1/2.0/3.5 mm, sivuissa / pohjassa
Täyte	villa muovissa / huopa
Pintäkäsittely	RAL / NCSS -sävyt (myös esim. puujäljitelmat)
Muut ratkaisut	ota yhteys myyntiin