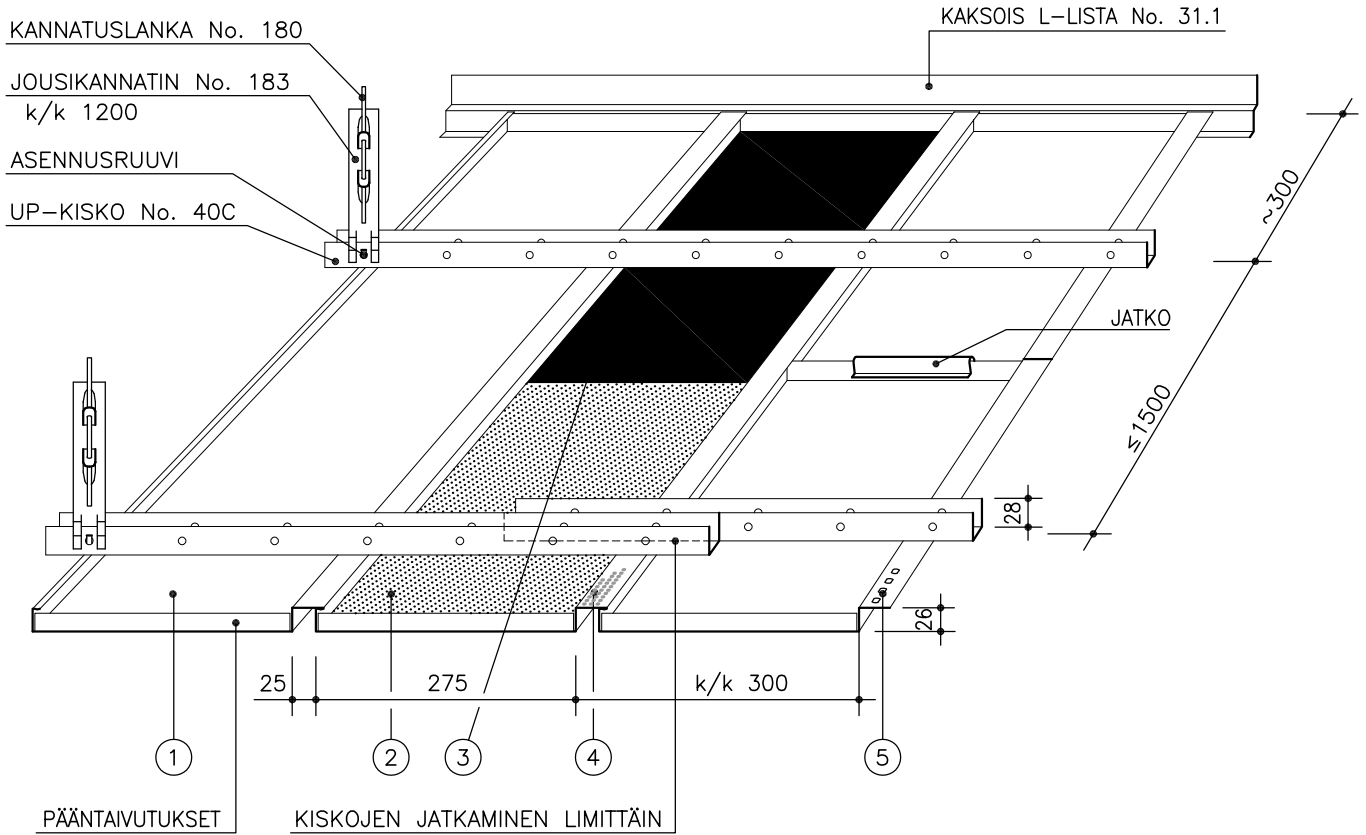


PANEELI LAUTEX UP-300



- ① = UP; ei reikiä, ei täytettä
 ② = UPR; rei'itys pohjassa
 ③ = UPRT; rei'itys ja akustoiva huopa

ILMASTOINTI-/LAIPPAREI'TYYS TILAUksesta

- ④ Alt. 1 = \varnothing 3.5 mm k/k 6.3 mm \sim 46 cm²/jm
 ⑤ Alt. 2 = 5 x 7 mm k/k 13.0 mm \sim 23 cm²/jm

LASKENNALLINEN TARVE

Tuote	Materiaalitarve
UP-kisko No. 40C	0.8 – 1.2 m/m ²
Jousikannatin No. 183	1 kpl/kiskometri
Asennusruuvi 4.2x13	1 kpl/kiskometri
Kannatuslanka No. 180	1 kpl/kiskometri
Kaksois-L-lista No. 31.1	0.8 – 1.4 m/m ²

UP-300 PANEELI

Materiaali	0.7 mm Al
Leveys	300 mm
Korkeus	25 mm
Pituus	max. 4000 mm
Rei'itys	\varnothing 2.0 (\varnothing 1.1 mm/ \varnothing 3.5 mm)
Laipparei'itys	Alt. 1 – Alt. 4
Täyte	akustoiva huopa (villa muovissa)
Pintakäsittely	RAL / NCSS -sävyt (myös esim. puujäljitelmät)
Muut ratkaisut	ota yhteys myyntiin