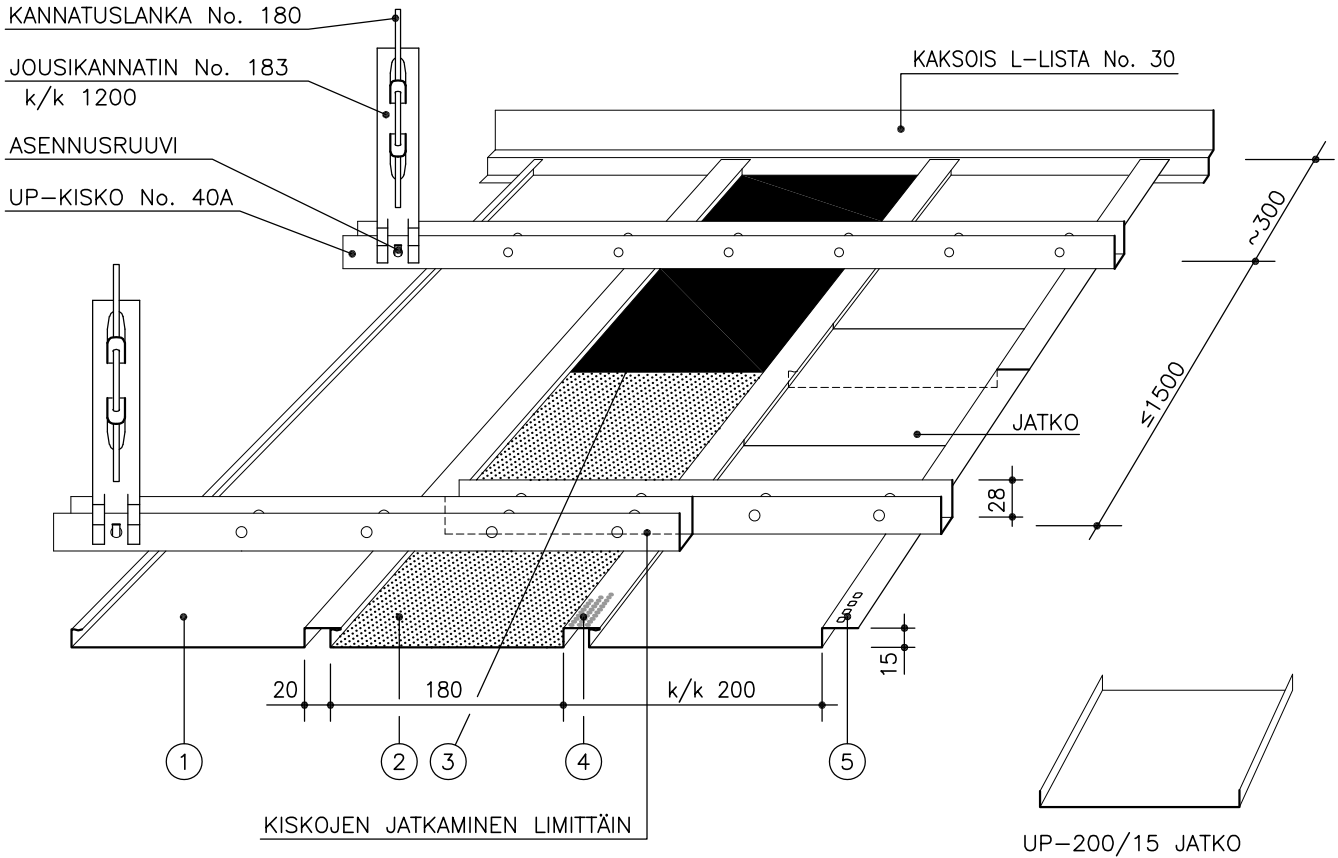


PANEELI LAUTEX UP-200/15



- ① = UP; ei reikiä, ei täytettä
 ② = UPR; rei'itys pohjassa
 ③ = UPRT; rei'itys ja akustoiva huopa

ILMASTOINTI-/LAIPPAIREI'TYS TILAUksesta

- ④ Alt. 1 = $\varnothing 3.5$ mm k/k 6.3 mm ~ 46 cm²/jm
 ⑤ Alt. 2 = 5 x 7 mm k/k 13.0 mm ~ 23 cm²/jm

LASKENNALLINEN TARVE

Tuote	Materiaalitarve
UP-kisko No. 40A	0.8 - 1.2 m/m ²
Jousikannatin No. 183	1 kpl/kiskometri
Asennusruuvi 4.2x13	1 kpl/kiskometri
Kannatuslanka No. 180	1 kpl/kiskometri
Kaksois-L-lista No. 30	0.8 - 1.4 m/m ²

UP-200/15 PANEELI

Materiaali	0.7 mm Al
Leveys	200 mm
Korkeus	15 mm
Pituus	max. 6500 mm
Rei'itys	$\varnothing 2.0$ ($\varnothing 1.1$ mm / $\varnothing 3.5$ mm)
Laipparei'itys	Alt. 1 - Alt. 4
Täyte	akustoiva huopa (villa muovissa)
Pintakäsittely	RAL / NCSS -sävyt (myös esim. puujäljitelmat)
Muut ratkaisut	ota yhteys myyntiin