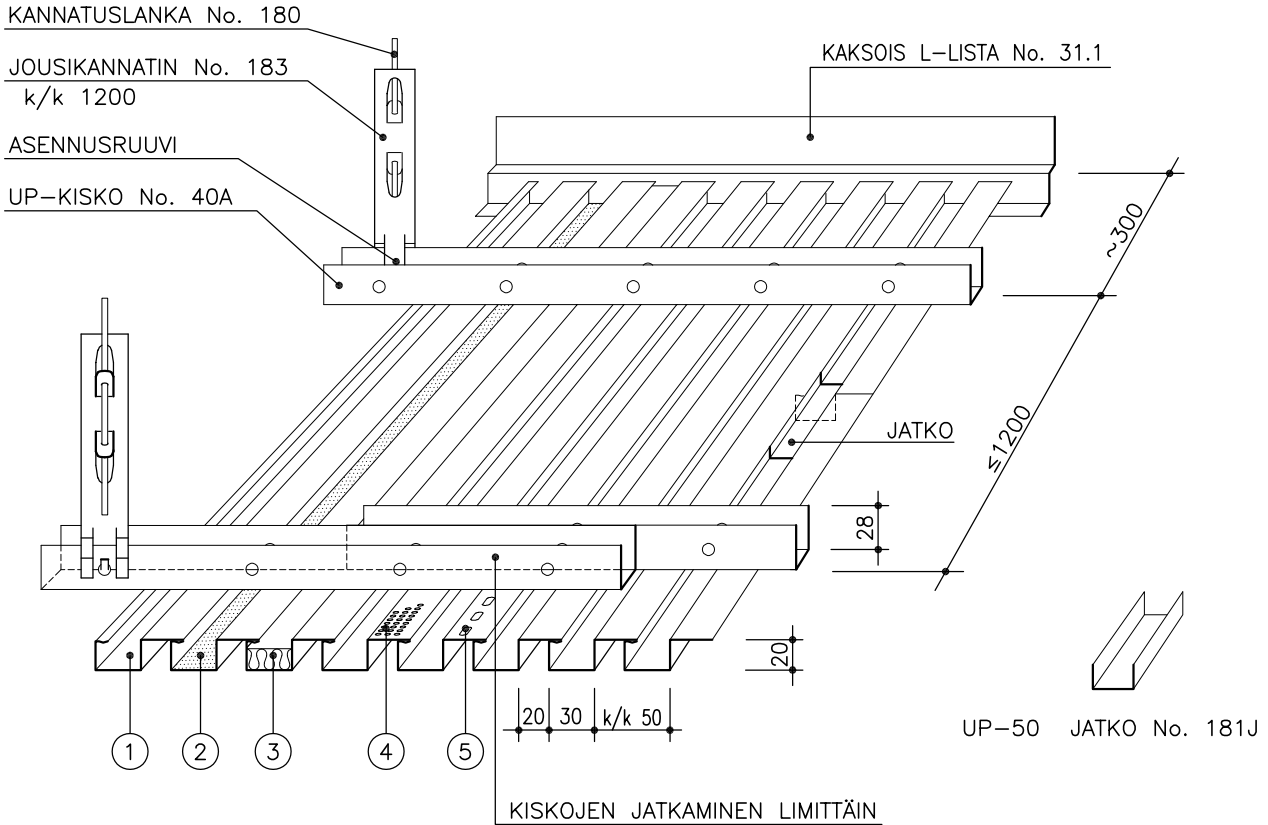


PANEELI LAUTEX UP-50



- ① = UP; ei reikiä, ei täytettä
 ② = UPR; rei'itys pohjassa
 ③ = UPRT; rei'itys pohjassa, villa muovissa

ILMASTOINTI-/LAIPPAIREI'TYS TILAUKSESTA

- ④ Alt. 1= \emptyset 3.5 mm k/k 6.3 mm \sim 46 cm²/jm
 ⑤ Alt. 2= 5 x 7 mm k/k 13.0 mm \sim 23 cm²/jm

LASKENNALLINEN TARVE

Tuote	Materialitarve
UP-kisko No. 40A	0.8 – 1.2 m/m ²
Jousikannatin No. 183	1 kpl/kiskometri
Asennusruuvi 4.2x13	1 kpl/kiskometri
Kannatuslanka No. 180	1 kpl/kiskometri
Kaksois-L-lista No. 31.1	0.8 – 1.4 m/m ²

UP-50 PANEELI

Materiaali	0.5 mm Al (0.7 mm Al)
Leveys	50 mm
Korkeus	20 mm
Pituus	max. 6500 mm
Rei'itys	\emptyset 2.0 (\emptyset 1.1 mm/ \emptyset 3.5 mm)
Laipparei'itys	Alt. 1 – Alt. 4
Täyte	villa muovissa (akustoiva huopa)
Pintakäsittely	RAL / NCSS -sävyt (myös esim. puujäljitelmät)
Muut ratkaisut	ota yhteys myyntiin