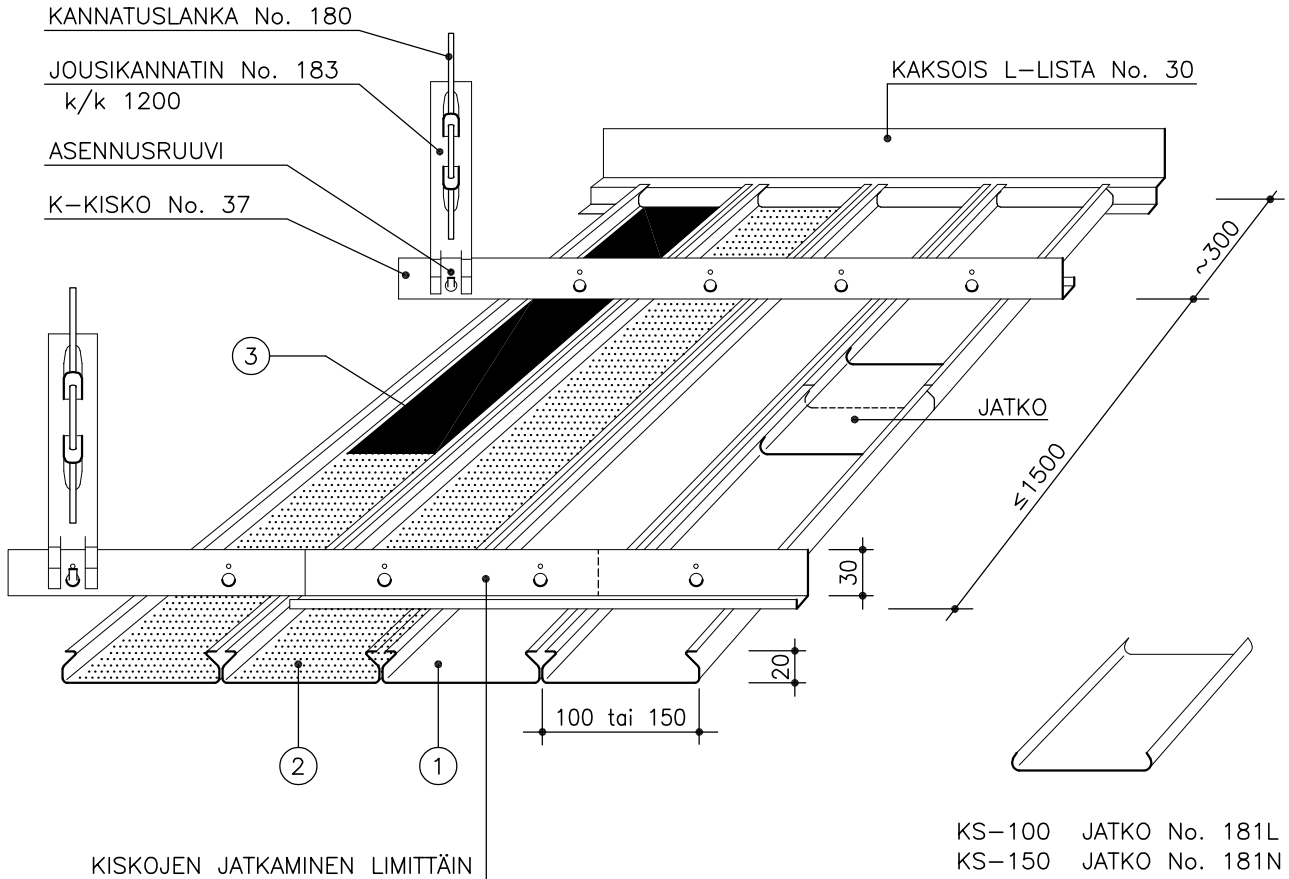


PANEELI LAUTEX KS-100 JA -150



- ① = KS; ei reikiä, ei täytettä
 ② = KSR; rei'itys pohjassa
 ③ = KSRT; rei'itys ja akustoiva huopa

LASKENNALLINEN TARVE

Tuote	Materiaalitarve
Kisko No. 37	0.8 - 1.2 m/m ²
Jousikannatin No. 183	1 kpl/kiskometri
Asennusruuvi 4.2x13	1 kpl/kiskometri
Kannatuslanka No. 180	1 kpl/kiskometri
Kaksois-L-lista No. 30	0.8 - 1.4 m/m ²

KS-PANEELI

Materiaali	0.5 mm Al (0.7 mm Al)
Leveys	100 ja 150 mm
Korkeus	20 mm
Pituus	max. 6500 mm
Rei'itys	Ø2.0 (Ø1.1 mm/ Ø3.5 mm)
Täyte	akustoiva huopa (villa muovissa)
Pintakäsittely	RAL / NCSS -sävyt (myös esim. puujäljitelmät)
Muut ratkaisut	ota yhteys myyntiin